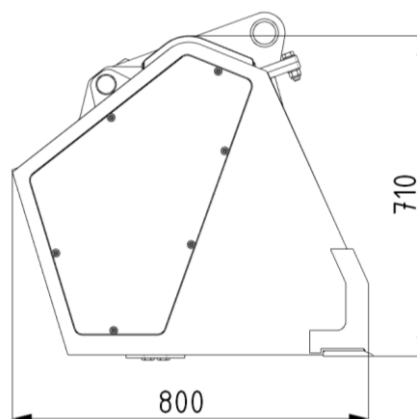
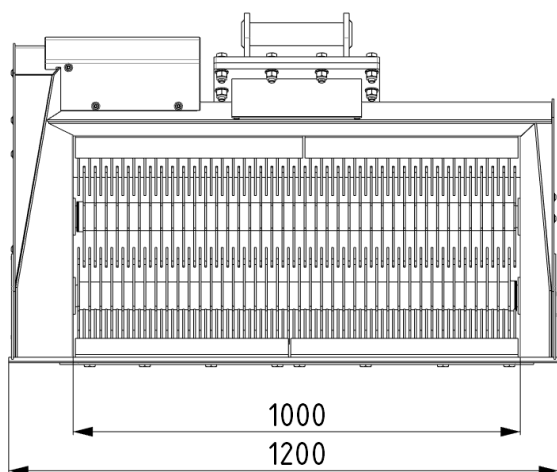
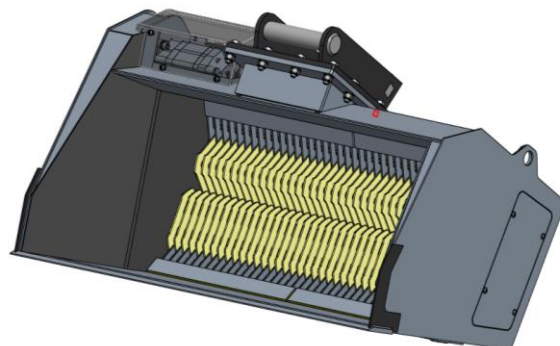


P1

- veľmi ľahké prevedenie
- jednoduchá a nenákladná údržba
- separovanie skál, pôdy, vegetácie
- adaptovateľné pre rôzne typy uchytenia
- oteruvzdorné plechy HB 400
- napínateľný reťazový pohon
- dva rotory s oteruvzdornými lamelami



MODEL	OBJEM ZAROVNANÝ	ŠÍRKA	HMOTNOSŤ	SEPAROVANÝ MATERIÁL	PRIETOK OLEJA	TLAK OLEJA
Mraas P1	0,23 m ³	1200 mm	300 kg	0 – 20 mm	60 l/min	200 bar

P1 separačná lopata je vďaka použitým oteruvzdorným plechom a kvalitnému prevedeniu nenáročná na údržbu a cenovo veľmi výhodná. Pre firmy s minibagami je to neoceniteľná náhrada pri potrebe odvozu nevhodnej zeminý a dovoze novej, pre okrasné trávniky, záhrady, sady, pri zásypoch.

Pripravíte terén na jednom mieste bez nutnosti objednávaní ďalších služieb.